

Mysui Star Voice 1204



- **Router IP**
- **modem ADSL/ADSL2+**
- **telefonia IP con protocollo SIP (RFC3261)**
- **4 interfacce BRI ISDN (per connessioni verso TE)**
- **LAN Ethernet 4 porte**

TIPOLOGIE DI COLLEGAMENTO

Gli esempi successivi mostrano come collegare l'apparato ed integrare o meno l'impianto preesistente in funzione delle diverse tipologie. Indicazioni sulle modalità di configurazione dell'apparato in relazione all'impiego della linea telefonica pre-esistente sono disponibili per ogni esempio proposto.

Il traffico telefonico IP, per numeri di telefono MC-link o portati da Telecom Italia, viene fornito connettendo lo StarVoice 1204 alle interfacce digitali (BRI ISDN) di un PBX, oppure direttamente ai terminali ISDN (fino a 4 connessioni). Il traffico telefonico tradizionale (PSTN) non portato su MC-link potrà continuare ad essere fornito dalle borchie NTI/NTI+ pre-esistenti.

In aggiunta alle dotazioni telefoniche lo StarVoice 1204 offre 4 porte Ethernet che consentono di creare una LAN o di integrare l'apparato in una LAN pre-esistente (lo StarVoice 1204 fornisce servizi DHCP, NAPT e Firewall/ACL).



ATTENZIONE!

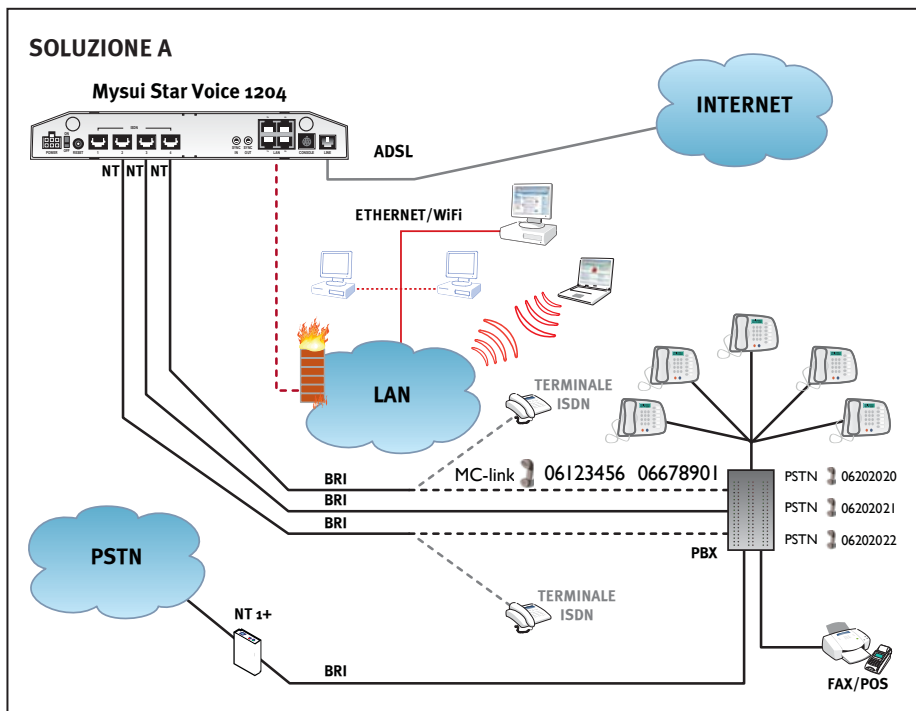
In tutte le configurazioni suggerite di seguito, è consigliabile mantenere almeno una linea BRI ISDN per il backup del traffico voce e per il supporto ai servizi non garantiti (FAX, POS, ecc.), configurando opportunamente il PBX.



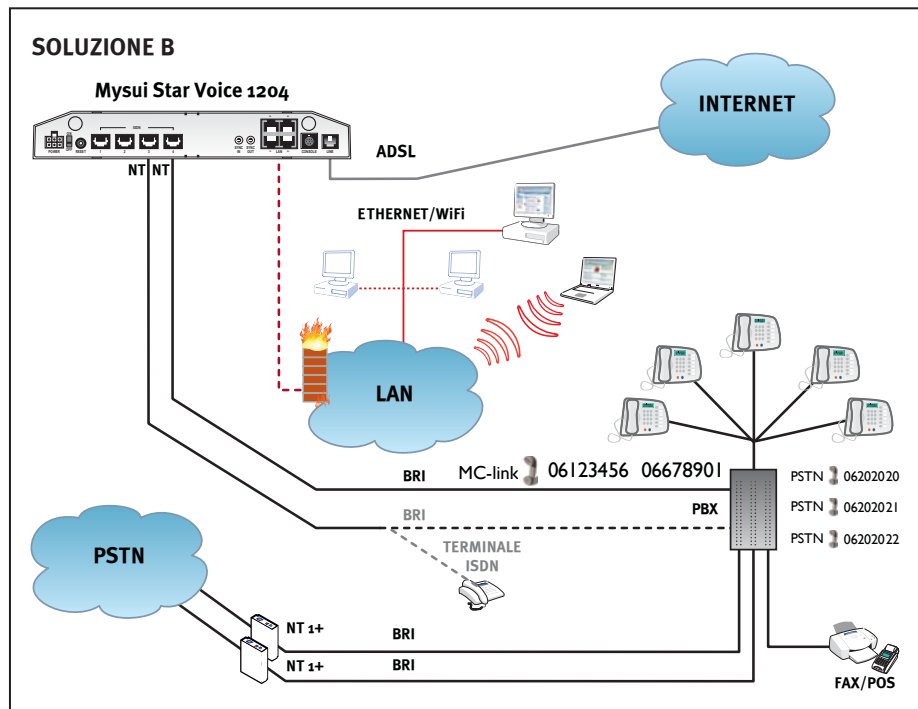
ATTENZIONE!

Tutte le soluzioni proposte nelle prossime pagine prevedono la riconfigurazione del centralino in base alle esigenze del cliente in termini di indirizzamento delle chiamate in entrata verso un eventuale fax, in uscita sulle numerazioni MC-link o portate, in uscita o in ingresso sulla linea ISDN tradizionale per determinate numerazioni e specifiche esigenze.

Nella configurazione seguente la connessione BRI ISDN verso la rete ISDN tradizionale ha esclusivamente funzioni di supporto a servizi Fax/POS, backup voce e gestione di eventuali numeri non portati.

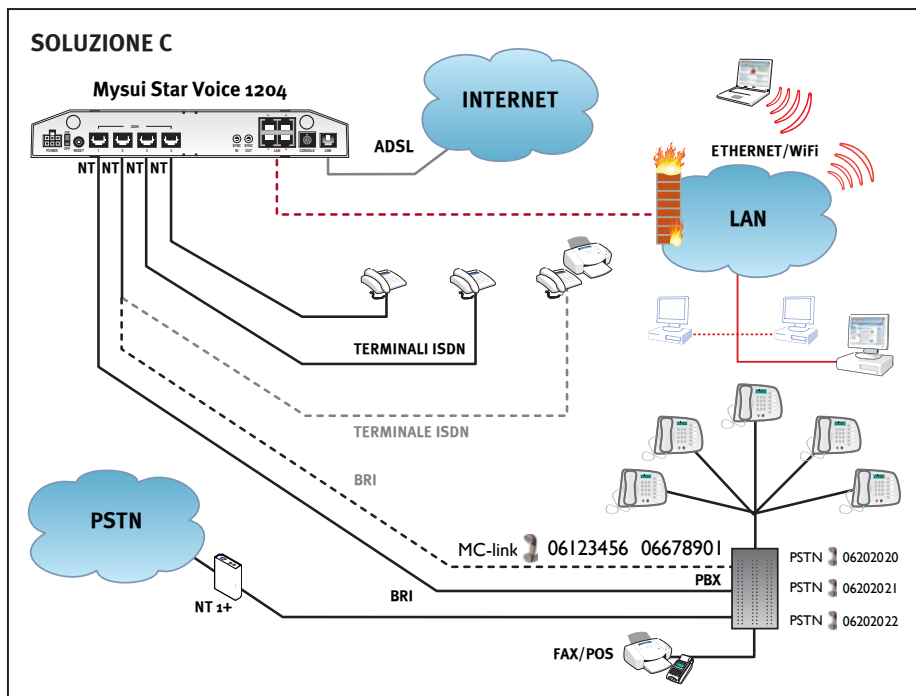


- **1 porta ADSL** per traffico dati e voce su IP.
- **Fino a 4 connessioni Ethernet** per integrare o estendere la LAN.
- **3 connessioni BRI ISDN verso il PBX digitale** (o in alternativa direttamente verso 1 o 2 terminali ISDN) per integrare il servizio Voce su IP (per numeri nativi MC-link o portati da Telecom Italia).
- **1 connessione BRI ISDN verso una borchia NT1/NT1+** per supporto a servizi FAX/POS, backup voce e/o gestione numeri PSTN non portati.



La soluzione B) mostra uno schema di connessione nel quale il traffico telefonico in entrata e uscita dal centralino digitale è perfettamente bilanciato con l'adozione di un egual numero di connessioni BRI ISDN verso i servizi Voce MC-link e verso il servizio ISDN tradizionale.

- **1 porta ADSL** per traffico dati e voce su IP.
- **Fino a 4 connessioni Ethernet** per integrare o estendere la LAN.
- **2 connessioni BRI ISDN verso il PBX digitale** (o in alternativa direttamente verso 1 terminale ISDN) per integrare il servizio Voce su IP (per numeri nativi MC-link o portati da Telecom Italia).
- **2 connessioni BRI ISDN verso due borchie NTI/NTI+** per supporto a servizi FAX/POS, backup voce e/o gestione numeri PSTN non portati.



Con questa configurazione il traffico telefonico viene per la maggior parte indirizzato sul servizio Voce MC-link, mentre la connessione BRI ISDN verso la rete ISDN tradizionale ha esclusivamente funzioni di supporto a servizi Fax/POS, backup voce e gestione di eventuali numeri non portati.

- **1 porta ADSL** per traffico dati e voce su IP.
- **Fino a 4 connessioni Ethernet** per integrare o estendere la LAN.
- **4 connessioni BRI ISDN** (di cui 1 o 2 verso il PBX digitale e le rimanenti verso terminali ISDN) per integrare il servizio Voce su IP (per numeri nativi MC-link o portati da Telecom Italia).
- **1 connessione BRI ISDN verso una borchia NTI/NTI+** per supporto a servizi FAX/POS, backup voce e/o gestione numeri PSTN non portati.

Mysui Star Voice 1204

HELP DESK TECNICO

attivo dal lunedì al sabato dalle 8:30 alle 21:30



ASSISTENZA TELEFONICA

Il costo addebitato per la chiamata da telefono cellulare è quello del piano tariffario del gestore di telefonia mobile impiegato.

La chiamata al numero 06.41892434 è gratuita se effettuata mediante una numerazione del servizio telefonico MC-link.