



## INFORMAZIONI IMPORTANTI!

L'apparato che viene inviato è privo di password di autenticazione per l'amministrazione remota; l'accesso remoto all'apparato è abilitato per default senza autenticazione. L'installatore è espressamente tenuto ad adottare adeguate misure di sicurezza per evitare accessi non consentiti all'apparato.

Per poter disattivare gli accessi anonimi (senza autenticazione) all'apparato, è **necessario impostare sia la password di Administrator che quella di User**. Le due password potranno essere identiche.



### ATTENZIONE!

L'impostazione della sola password di Administrator **non impedirà l'accesso all'apparato, bensì solo le modifiche alla configurazione (modalità "sola lettura")**.

Per poter impostare le password di *Administrator* e di *User*:

1. connettersi all'interfaccia web dell'apparato
2. nel menù a sinistra, cliccare su "**Advanced Setup**"
3. nel menù a sinistra, cliccare su "**System**"
4. nella pagina appena aperta, cliccare su "**Password**" (barra in alto)
5. inserire la precedente password di *Administrator* (lasciare vuoto per la prima installazione), cliccare su **Submit**
6. inserire una nuova password di *Administrator* nel campo "**Password**" e ripeterla nel campo "**Repeat password**"
7. premere il pulsante **Submit**, quindi effettuare un **Save**
8. ripetere le operazioni dalla 3) alla 7) anche per l'utente *User*




Per disattivare completamente l'amministrazione remota dell'apparato da linea ADSL (WAN):

1. connettersi all'interfaccia web dell'apparato
2. nel menù a sinistra, cliccare su "**Advanced Setup**"
3. nel menù a sinistra, cliccare su "**WAN**"
4. nella pagina appena aperta, cliccare sul nome dell'interfaccia utilizzata per l'autenticazione ADSL (tipicamente "**WANI**", a sinistra della pagina)

SV1042E WanStatus

Name	Mode	Bridging	Multicast	Remote Admin	Opening Mode	Encapsulation	ATM						BridgePar		IP								
							VPI	VCI	QoS	PCR	SCR	MBS	MCR	Bridge	Dir	Forward Multicast Only	IP Address	Net Mask	Remote IP Address	NAPT	DNCP	MTU	
WAN0	on	off	off	on	always-on	PPPoA	off	8	75	UBR	1000	-	-	Bridge	brxk	off					on	off	1500
WAN2	off	off	off	on	always-on	RFC1483	on	8	36	UBR	1000	-	-	Bridge	brxk	off	0.0.0.0	0.0.0.0	0.0.0.0	on	off	0	
WAN3	off	off	off	on	always-on	RFC1483	on	8	37	UBR	1000	-	-	Bridge	brxk	off	0.0.0.0	0.0.0.0	0.0.0.0	on	off	0	
WAN4	off	off	off	on	always-on	RFC1483	on	8	38	UBR	1000	-	-	Bridge	brxk	off	0.0.0.0	0.0.0.0	0.0.0.0	on	off	0	
WAN5	off	off	off	on	always-on	RFC1483	on	8	39	UBR	1000	-	-	Bridge	brxk	off	0.0.0.0	0.0.0.0	0.0.0.0	on	off	0	
WAN6	off	off	off	on	always-on	RFC1483	on	8	40	UBR	1000	-	-	Bridge	brxk	off	0.0.0.0	0.0.0.0	0.0.0.0	on	off	0	
WAN7	off	off	off	on	always-on	RFC1483	on	8	41	UBR	1000	-	-	Bridge	brxk	off	0.0.0.0	0.0.0.0	0.0.0.0	on	off	0	
WAN8	off	off	off	on	always-on	RFC1483	on	8	42	UBR	1000	-	-	Bridge	brxk	off	0.0.0.0	0.0.0.0	0.0.0.0	on	off	0	

5. nella pagina appena aperta, impostare il parametro "Remote administration" a OFF.



**ATTENZIONE!**  
Disattivando completamente l'amministrazione remota dell'apparato, non sarà più possibile accedervi in nessun modo via ADSL (WAN).

SV1042E WAN - Configuration Parameters

Basic Setup System File-Download File-Upload Set-Default Save Restart ADSL Interfaces Auxiliary LAN0 Voice Services LoopBack VPN WAN Internal Configuration AAA AccessList Bridge DHCP DNS Internal Services IP IDS Multicast

WAN ATM BUNDLE PPP PPPoE IP ATM Bridge Go to WAN

on/off:  on  off

Bridging:  on  off

Multicast:  on  off

Multicast limit ACL:

Remote administration:  on  off

Access list ingoing:

Access list outgoing:

Opening mode:

Level of log: [0 - 5]

Service Parameters Encapsulation:

LLC SNAP:  on  off

Submit Reset

## COME EVITARE IL FURTO DELLE PASSWORD

Per evitare il furto delle password, attuabile con la mancata protezione dell'apparato, si consiglia anche di abilitarne il mascheramento compiendo pochi semplici passi nella sezione "System" (la stessa dove si cambiano).

Ciò consente di nascondere ad occhi indiscreti evitando così la possibilità che malintenzionati possano accedere alle funzionalità dell'apparato.

Per abilitare la funzionalità basta porre il parametro "Crypted passwords enable" su "ON" e cliccare il tasto "Submit".

System Password System Informations

System name:

IP Address TFTP Server:

TFTP local ip address (0.0.0.0 not available):

AAA profile name:

Backup Authentication:  on  off

**Cryptd passwords enable:  on  off**

Load interval (sec): [1 - 60]

Description:

Date (day / month / year)

Day [1 - 31]

Month [1 - 12]

Year [1900 - 3000]

Time (hours : minutes : seconds)

Hours [0 - 23]

Minutes [0 - 59]

Seconds [0 - 59]

Submit Reset

Show Statistics Show Status Working Parameters

## TIPOLOGIE DI COLLEGAMENTO

*Gli esempi successivi mostrano come collegare l'apparato ed integrare o meno l'impianto preesistente in funzione delle diverse tipologie. Indicazioni sulle modalità di configurazione dell'apparato in relazione all'impiego della linea telefonica pre-esistente sono disponibili per ogni esempio proposto.*

Il traffico telefonico IP, per numeri di telefono MC-link o portati da Telecom Italia, viene fornito connettendo lo StarVoice I204 alle interfacce digitali (BRI ISDN) di un PBX, oppure direttamente ai terminali ISDN (fino a 4 connessioni). Il traffico telefonico tradizionale (PSTN) non portato su MC-link potrà continuare ad essere fornito dalle borchie NTI/NTI+ pre-esistenti.

In aggiunta alle dotazioni telefoniche lo StarVoice I204 offre 4 porte Ethernet che consentono di creare una LAN o di integrare l'apparato in una LAN pre-esistente (lo StarVoice I204 fornisce servizi DHCP, NAPT e Firewall/ACL).



### **ATTENZIONE!**

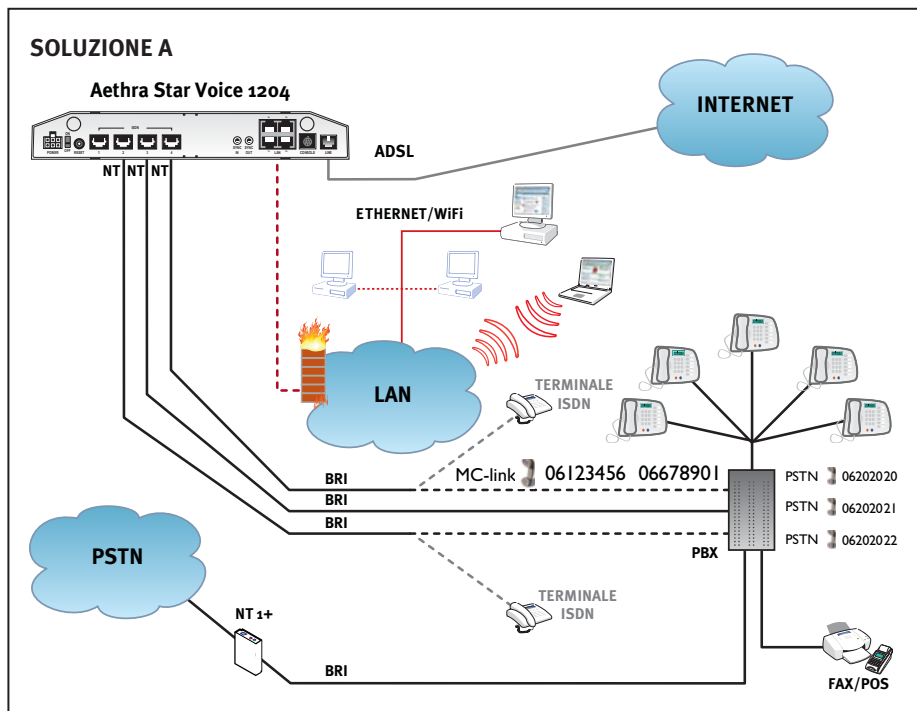
In tutte le configurazioni suggerite di seguito, è consigliabile mantenere almeno una linea BRI ISDN per il backup del traffico voce e per il supporto ai servizi non garantiti (FAX, POS, ecc.), configurando opportunamente il PBX.



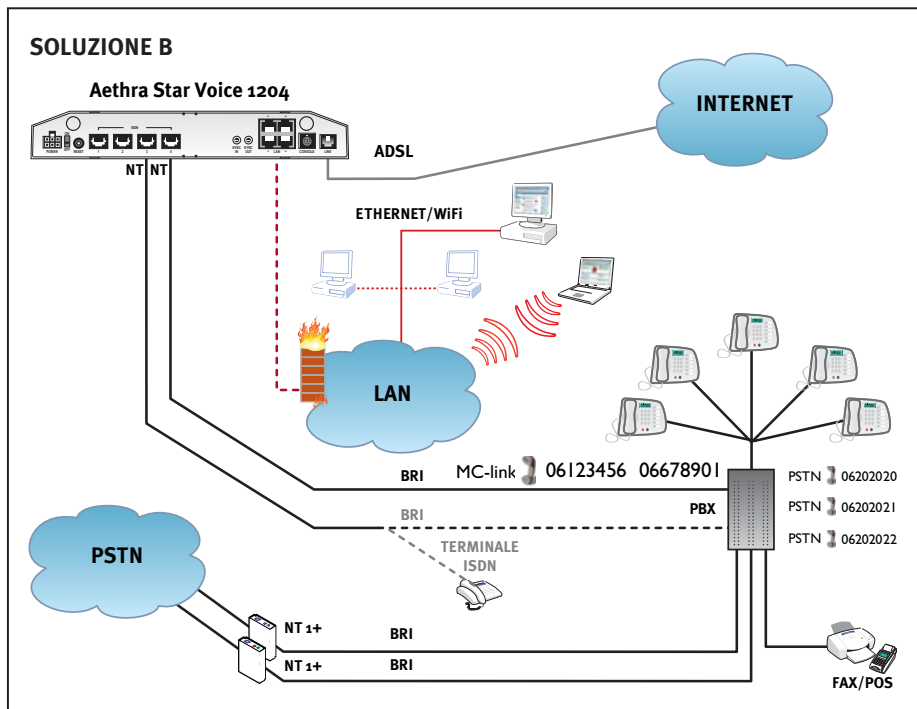
### **ATTENZIONE!**

Tutte le soluzioni proposte nelle prossime pagine prevedono la riconfigurazione del centralino in base alle esigenze del cliente in termini di indirizzamento delle chiamate in entrata verso un eventuale fax, in uscita sulle numerazioni MC-link o portate, in uscita o in ingresso sulla linea ISDN tradizionale per determinate numerazioni e specifiche esigenze.

Nella configurazione seguente la connessione BRI ISDN verso la rete ISDN tradizionale ha esclusivamente funzioni di supporto a servizi Fax/POS, backup voce e gestione di eventuali numeri non portati.

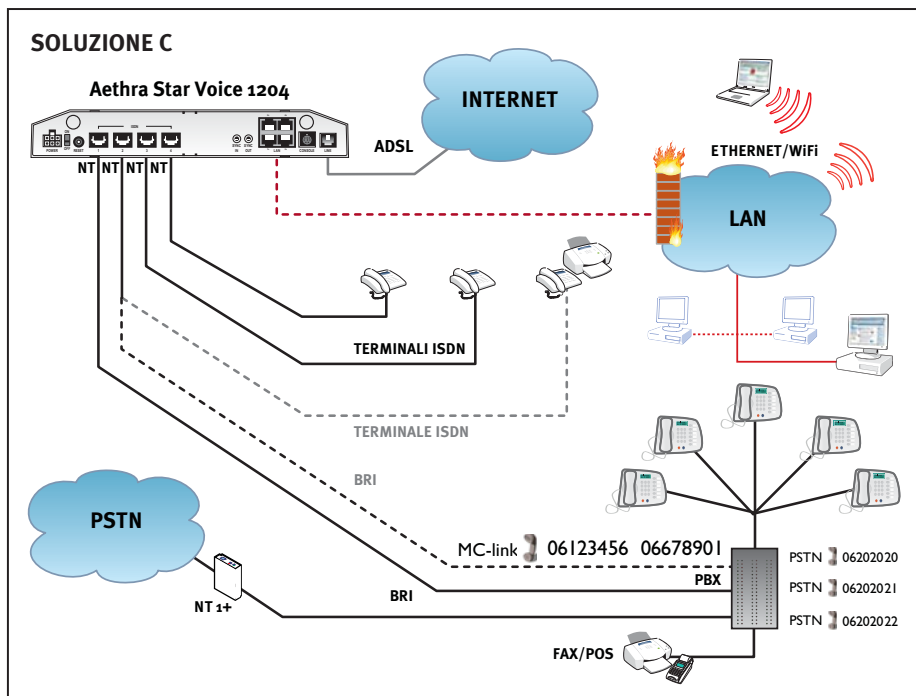


- **1 porta ADSL** per traffico dati e voce su IP.
- **Fino a 4 connessioni Ethernet** per integrare o estendere la LAN.
- **3 connessioni BRI ISDN verso il PBX digitale** (o in alternativa direttamente verso 1 o 2 terminali ISDN) per integrare il servizio Voce su IP (per numeri nativi MC-link o portati da Telecom Italia).
- **1 connessione BRI ISDN verso una borchia NTI/NTI+** per supporto a servizi FAX/POS, backup voce e/o gestione numeri PSTN non portati.



La soluzione B) mostra uno schema di connessione nel quale il traffico telefonico in entrata e uscita dal centralino digitale è perfettamente bilanciato con l'adozione di un egual numero di connessioni BRI ISDN verso i servizi Voce MC-link e verso il servizio ISDN tradizionale.

- **1 porta ADSL** per traffico dati e voce su IP.
- **Fino a 4 connessioni Ethernet** per integrare o estendere la LAN.
- **2 connessioni BRI ISDN verso il PBX digitale** (o in alternativa direttamente verso 1 terminale ISDN) per integrare il servizio Voce su IP (per numeri nativi MC-link o portati da Telecom Italia).
- **2 connessioni BRI ISDN verso due borchie NTI/NTI+** per supporto a servizi FAX/POS, backup voce e/o gestione numeri PSTN non portati.



Con questa configurazione il traffico telefonico viene per la maggior parte indirizzato sul servizio Voce MC-link, mentre la connessione BRI ISDN verso la rete ISDN tradizionale ha esclusivamente funzioni di supporto a servizi Fax/POS, backup voce e gestione di eventuali numeri non portati.

- **1 porta ADSL** per traffico dati e voce su IP.
- **Fino a 4 connessioni Ethernet** per integrare o estendere la LAN.
- **4 connessioni BRI ISDN** (di cui 1 o 2 verso il PBX digitale e le rimanenti verso terminali ISDN) per integrare il servizio Voce su IP (per numeri nativi MC-link o portati da Telecom Italia).
- **1 connessione BRI ISDN verso una borchia NTI/NTI+** per supporto a servizi FAX/POS, backup voce e/o gestione numeri PSTN non portati.

# Aethra Star Voice 1204

## HELP DESK TECNICO

attivo dal lunedì al sabato dalle 8:30 alle 21:30



## ASSISTENZA TELEFONICA

Il costo addebitato per la chiamata da telefono cellulare è quello del piano tariffario del gestore di telefonia mobile impiegato.

La chiamata al numero 06.41892434 è gratuita se effettuata mediante una numerazione del servizio telefonico MC-link.